



**FRC-01(P1S3)**

**FRC-02(P1S4)**

**FUSSSTEUERUNG**

**Herzlichen Dank für Ihren Kauf der Fußpedalsteuerung!** Diese Bedienungsanleitung enthält wichtige Informationen über die Verwendung und Wartung dieses Produkts sowie über den sicheren Produktumgang. Bitte beachten Sie die technischen Parameter des Geräts im Abschnitt "Technische Parameter" dieser Bedienungsanleitung und lesen Sie diese sorgfältig durch, bevor Sie das Gerät zum ersten Mal verwenden. Bitte beachten Sie zu Ihrer eigenen Sicherheit und der Ihres Arbeitsumfeldes insbesondere die Sicherheitshinweise der Bedienungsanleitung und bedienen Sie das Gerät entsprechend den Anweisungen. Für weitere Informationen über JASIC-Produkte benötigen, wenden Sie sich bitte an JASIC Technology, einen autorisierten JASIC-Vertriebspartner oder besuchen Sie die JASIC-Webseite unter [www.jasictech.com](http://www.jasictech.com). [www.jasictech.com](http://www.jasictech.com).

## Haftungsausschluss

**Shenzhen JASIC Technology Co., Ltd.** versichert ernsthaft, dass dieses Produkt gemäß den einschlägigen nationalen und internationalen Normen hergestellt wurde und dass es der internationalen Sicherheitsnorm EN60974-1 entspricht. Patente schützen das Design und die Herstellungstechnologie, die für dieses Produkt verwendet werden.

1. Obwohl alle Anstrengungen unternommen wurden, um sicherzustellen, dass die in diesem Dokument enthaltenen Informationen richtig und vollständig sind, kann für etwaige Fehler oder Auslassungen keine Haftung übernommen werden. Bitte beachten Sie, dass die Produkte ständig weiterentwickelt werden und ohne vorherige Ankündigung geändert werden können.
2. Obwohl der Inhalt dieser Bedienungsanleitung sorgfältig geprüft wurde, könnten Ungenauigkeiten vorkommen. Bitte zögern Sie nicht, uns im Falle einer Ungenauigkeit zu kontaktieren.
3. Es ist nicht gestattet, den Inhalt dieser Bedienungsanleitung ohne vorherige Genehmigung von JASIC zu kopieren, aufzuzeichnen, zu vervielfältigen oder zu übertragen.

**Hersteller: Shenzhen JASIC Technology Co. Ltd**

**Registrierte Handelsmarke: JASIC**

**Meldeanschrift:** No.3 Qinglan 1st Road,  
Pingshan District, Shenzhen, Guangdong, China

PLZ: 518118

Tel: +86 0755-8670 6250

Webseite: [/www.jasictech.com](http://www.jasictech.com)

Fax: +86 0755-27364108


E-Mail: [sales@jasictech.com](mailto:sales@jasictech.com)

# Inhaltsverzeichnis





1. Sicherheitsmaßnahmen.....	4
1.1. Allgemeine Sicherheit .....	4
2. Symbolbeschreibung .....	4
3. Produktübersicht.....	4
4. Technische Parameter .....	5
5. Installation .....	5
5.1. Installation des drahtlosen Empfangsmoduls .....	6
5.2. Einbau von Batterie und Haken der drahtlosen Fußpedalsteuerung .....	7
5.3. Kupplungsinstallation der kabelgebundenen Fußpedalsteuerung .....	8
6. Beschreibung des Anschlusses der Fußpedalsteuerung und ihre normale Verwendung .	9
6.1. Start der drahtlosen Fußpedalsteuerung .....	9
6.2. Drahtloser Kopplungsvorgang .....	9
6.3. Normale Verwendung der kabelgebundenen Fußpedalsteuerung.....	10
7. Wartung .....	11
8. Fehlersuche.....	11
9. Verpackung, Transport, Lagerung und Entsorgung .....	11
9.1. Transportanforderungen .....	11
9.2. Lagerungsbedingungen .....	12
9.3. Abfallbeseitigung .....	12
Anhang 1 Ersatzteilliste .....	13

# 1. Sicherheitsmaßnahmen

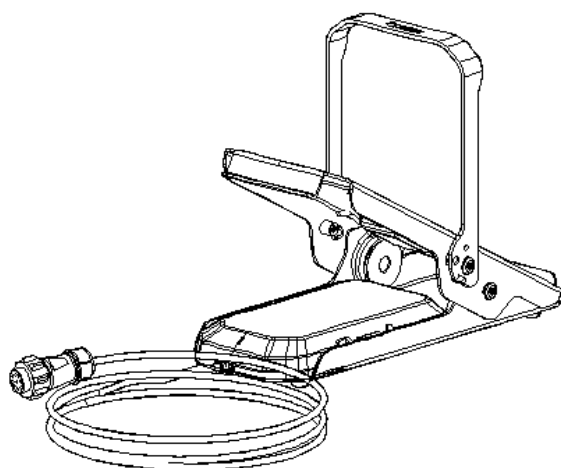
## 1.1. Allgemeine Sicherheit

 **Warnung!** Das Bluetooth-Empfängermodul kann nur nach Unterbrechung der Stromzufuhr und Öffnen der Seitenabdeckung installiert werden. Nach der Unterbrechung der Stromzufuhr steht das Gerät immer noch unter Hochspannung, berühren Sie deshalb keine stromführenden Teile des Geräts. Nur Fachleute sollten das Gerät bedienen!

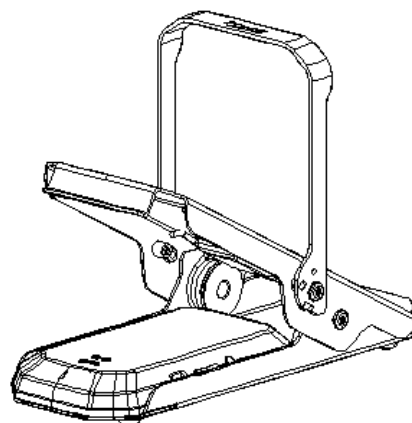
## 2. Symbolbeschreibung

 <p>Warnung! Lesen Sie die Bedienungsanleitung aufmerksam durch</p>	 <p>Netzschalter</p>
 <p>Getrennte Entsorgung</p>	 <p>Drahtlose Kopplungstaste</p>

## 3. Produktübersicht



**Kabelgebundene Fußpedalsteuerung**



**Kabellose Fußpedalsteuerung**

Die kabelgebundene Fußpedalsteuerung ist eine neuartige, einfach zu bedienende

Fußpedalsteuerung. **Sie ist mit dem WIG-Modus der WIG-Schweißgeräte der EVO20-Serie und anderen Schweißgeräten kompatibel.** Die Standardkabellänge beträgt 5 m, die maximale optionale Länge beträgt 10 m. Außerdem ist das Silikonkabel der Fernbedienung verschleißfest, korrosionsbeständig, hochtemperaturbeständig usw.

**Die drahtlose Fußpedalsteuerung** ist eine Fernbedienung, die die drahtlose Bluetooth-Übertragung unterstützt. **Sie ist mit dem WIG-Modus der WIG-Schweißgeräte der EVO20-Serie und anderen Schweißgeräten kompatibel.** Sie zeichnet sich durch ein neuartiges Erscheinungsbild, bequeme Bedienung, gute Leistung, lange Fernbedienungsreichweite usw. aus. Sie kann weitgehend für WIG-Schweißgelegenheiten angewendet werden und verfügt über eine maximale Übertragungsdistanz von 30 m.

## 4. Technische Parameter

Artikel	Einheit	Parameter	
		Kabelgebundene Fußfernbedienung	Drahtlose Fußfernbedienung
Modell	/	FRC-01 (P1S3)	FRC-02 (P1S4)
Betriebsspannung	V	5V:	3 x 1,5V AA-Batterien
Betriebsreichweite	m	10 Zoll	30 m (unbehinderte Entfernung)
Batterielebensdauer	H	\	270 Std. (bei 50 %)
Schutzklasse	/	IP23	IP23
Abmessungen LxBxH	mm	324 x 143 x 237mm	311 x 143 x 237mm
Nettogewicht	kg	2,32	2,16
Bruttogewicht	kg	2,45	2,29
Umweltschutz	/	ROHS2.0	ROHS2.0

## 5. Installation

**Achtung! Der elektrische Anschluss des Geräts sollte von qualifiziertem Personal vorgenommen werden.**

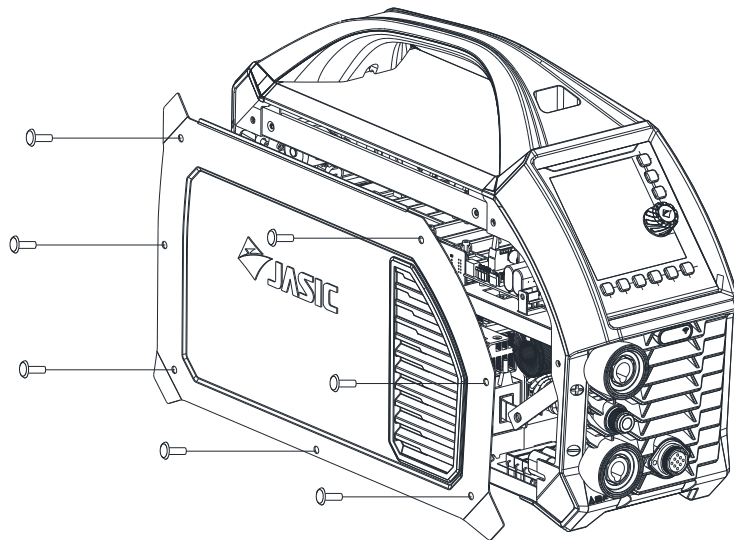


**Warnung! Alle Anschlüsse müssen bei ausgeschalteter Stromversorgung vorgenommen werden.**

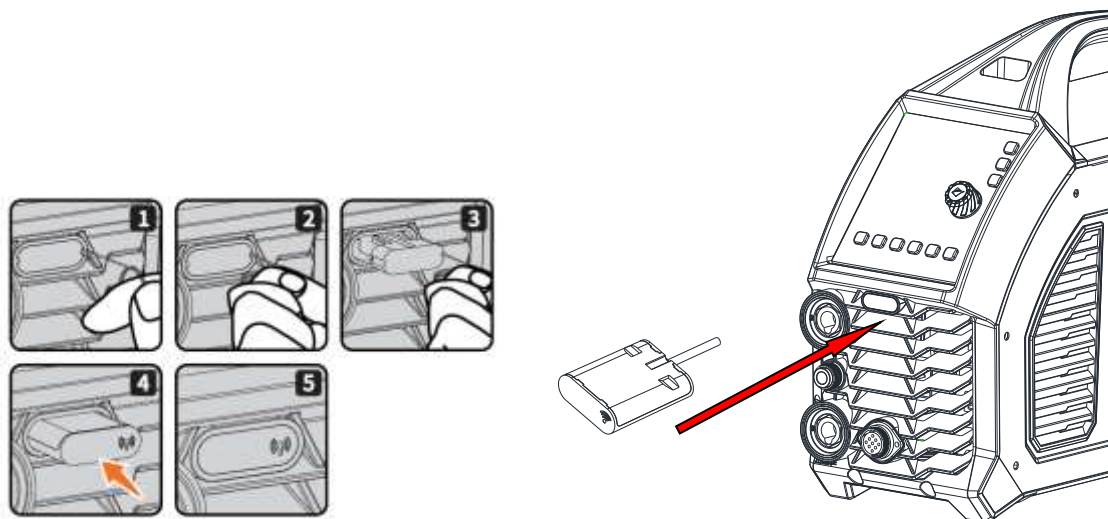
**Warnung! Stromschlag kann zum Tod führen; nach einem Stromausfall steht das Gerät immer noch unter Hochspannung, berühren Sie deshalb niemals die stromführenden Teile des Geräts.**

## 5.1. Installation des drahtlosen Empfangsmoduls

1) Entfernen Sie die Schrauben an der linken Seitenabdeckung des Geräts und nehmen Sie diese ab.

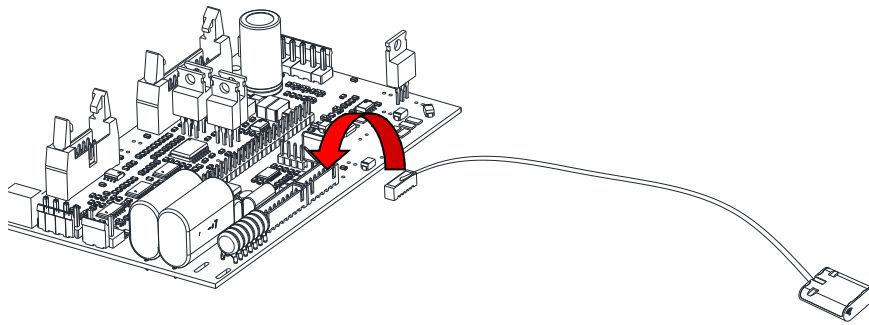


2) Entfernen Sie das Gummiteil an der Montagelochposition und setzen Sie das drahtlose Bluetooth-Modul von der Vorderseite aus ein. Halten Sie die Modulfläche mit den Einkerbungen nach oben.

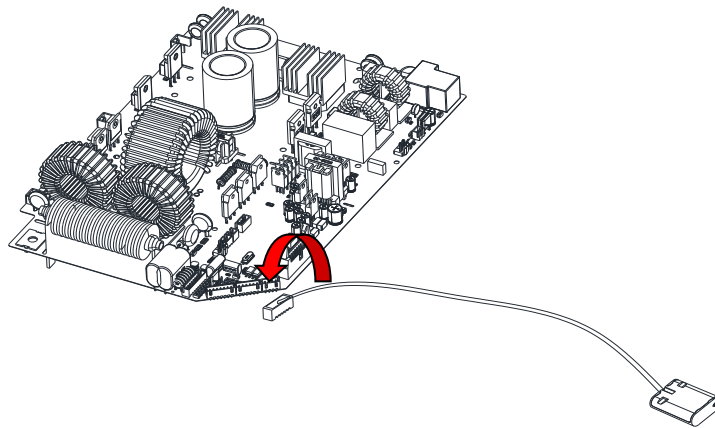


3) Stecken Sie den Anschluss des drahtlosen Bluetooth-Moduls in den Sockel der

Leiterplatte des Schweißgeräts.



Schematische Darstellung für das Einsetzen des drahtlosen Moduls in die Leiterplatte des AC-WIG-Schweißgeräts

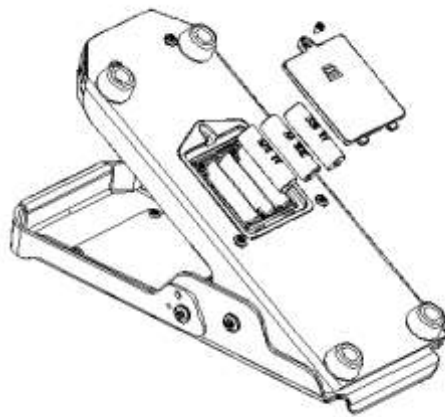


Schematische Darstellung für das Einsetzen des drahtlosen Moduls in die Leiterplatte des DC-WIG-Schweißgeräts

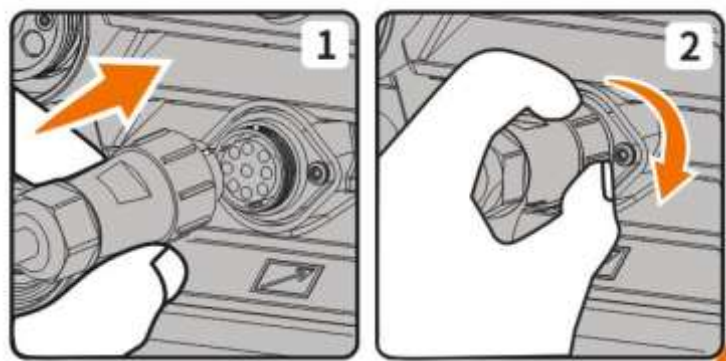
**BITTE BEACHTEN! Bitte überprüfen Sie vor dem Kauf, ob das Gerät die drahtlose Bluetooth-Funktion unterstützt.**

## 5.2. Einbau von Batterie und Haken der drahtlosen Fußpedalsteuerung

Öffnen Sie die hintere Abdeckung der Fernbedienung, legen Sie die Batterien (3×AA) ein und bringen Sie die hintere Abdeckung wieder an. Befestigen Sie den Haken mit einer Schraube und ziehen Sie ihn fest.



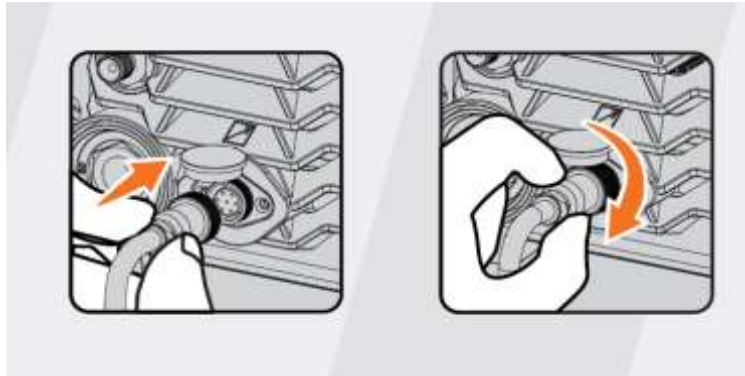
### 5.3. Kupplungsinstallation der kabelgebundenen Fußpedalsteuerung



#### 9-polige Signaldefinition der Kupplung

	Signalpol	Signalsymbol	Signalbezeichnung
9-polige Kupplung: SP2110-P9	Pin1	VCC	Netzversorgung
	Pin2	ASI	Analogsignal
	Pin6	TYPE1	Pedalkennzeichnung (Masse)
	Pin7	TYP	Typenkennzeichnung (Masse)
	Pin8	TORSWI	Brennerauslöser
	Pin9	GND	Netzerde
	Pin3:-5	NC	Nicht verbunden






7-polige Signaldefinition der Kupplung


	Signalpol	Signalsymbol	Signalbezeichnung
7-polige Kupplung SP2110-P7	Pin1	GND	Netzerdung
	Pin2	TORSWI	Brennerauslöser
	Pin3	ASI	Analogsignal
	Pin4	VCC	Netzversorgung +5V
	Pin5	AGND	Analogerdung
	Pin6	TYP1	Analoges Fußpedal und Identifizierung der Fernbedienung (Erdung)
	Pin7	TYP	Typenbezeichnung (Erdung)


## 6. Beschreibung des Anschlusses der Fußpedalsteuerung und ihre normale Verwendung

### 6.1. Start der drahtlosen Fußpedalsteuerung

Drücken Sie die Netzta<sup>st</sup>e  der drahtlosen Fußpedalsteuerung und die anzeige leuchtet auf (um den EIN-Zustand anzuzeigen). Drücken und halten Sie den Netzschalter und das Gerät schaltet aus. Wenn der Batteriestand der drahtlosen Fußpedalsteuerung niedrig ist blinkt die Anzeigeleuchte.

### 6.2. Drahtloser Kopplungsvorgang

Vor dem Schweißen drücken und halten Sie die Fernbedienungstaste  am Schweißgerät und die blaue Anzeige des Empfängermoduls blinkt auf. Gleichzeitig drücken

Sie die drahtlose "Verbinden"-Taste  der drahtlosen Fußpedalsteuerung. Nachdem das Bedienfeld des Schweißgeräts "OK" anzeigt und die blaue Anzeige weiterhin leuchtet bedeutet dies, dass die drahtlose Kopplung erfolgreich war.

### 6.3. Normale Verwendung der kabelgebundenen Fußpedalsteuerung

Nach erfolgreicher drahtloser Kopplung treten Sie auf das Fußpedal, um den Schweißstrom einzustellen; der Stromeinstellbereich reicht vom minimalen Ausgangsstrom bis zum maximal einstellbaren Strom des Schweißgeräts; für den normalen Gebrauch der Fernsteuerung aktivieren Sie die Fernsteuerungsfunktion auf dem Bedienfeld des Schweißgeräts. Wenn die Fernbedienung längere Zeit nicht benutzt wird, schaltet sie nach 10s bzw. 20 min in den Bereitschaftszustand. Wenn die Batterie der drahtlosen Fußpedalsteuerung schwach ist, blinkt die Anzeige.

### 6.4 Normale Verwendung der drahtlosen Fußpedalsteuerung

Nach erfolgreichem Einstecken der Kupplung der kabelgebundenen Fußpedalsteuerung in das Gerät ist die Verwendung der kabelgebundenen Fußpedalsteuerung dieselbe wie die der drahtlosen Fußpedalsteuerung.

**BITTE BEACHTEN!** Nachdem Sie die drahtlose Fußpedalsteuerung erfolgreich angeschlossen haben, halten Sie während des normalen Gebrauchs die Taste "Verbinden" nicht mehr gedrückt; andernfalls wird die Verbindung getrennt. Um die Fernbedienung erneut zu verbinden, wiederholen Sie die obigen Schritte der drahtlosen Kopplung!

## 7. Wartung

**BITTE BEACHTEN!** Wenn die drahtlose Fernbedienung längere Zeit nicht benutzt wird, entfernen Sie bitte die Knopfzelle aus der Fernbedienung!

## 8. Fehlersuche

### Beseitigung allgemeiner Probleme der drahtlosen Fußpedalsteuerung

Symptom	Ursache	Fehlersuche
Die drahtlose Fußpedalsteuerung kann die Stromstärke nicht einstellen.	Die Fernbedienungsfunktion wurde auf dem Bedienfeld des Schweißgeräts deaktiviert	Aktivieren Sie die Fernbedienungsfunktion
	Die drahtlose Fußpedalsteuerung verfügt über keinen Strom mehr	Ersetzen Sie die Batterie der Fernbedienung
	Zwischen dem Schweißgerät und der Fernsteuerung gibt es viele Hindernisse	Entfernen Sie die Hindernisse oder stellen Sie die Maschine in eine ungehindertere Umgebung.
Der maximale Ausgangsstrom kann nicht eingestellt werden.	Die kabellose Fußpedalsteuerung wackelt, wenn sie eingeschaltet wird	Schalten Sie die kabellose Fußpedalsteuerung aus und stellen Sie diese zum erneuten Einschalten auf den Boden
Weitere Fehlfunktionen		Ersetzen Sie durch ein neues Empfängermodul oder eine neue drahtlose Fußpedalsteuerung

## 9. Verpackung, Transport, Lagerung und Entsorgung

### 9.1. Transportanforderungen

Während der Handhabung des Geräts ist darauf zu achten, dass es nicht fallen gelassen oder stark beschädigt wird. Vermeiden Sie Feuchtigkeit und Regen während des Transports.

## 9.2. Lagerungsbedingungen

Lagertemperatur: -25°C - +50°C

Lagerungsluftfeuchtigkeit: Relative Luftfeuchtigkeit: ≤ 90 %

Lagerungszeitraum: 12 Monate

Lagerort: Innenbereich ohne zersetzende Gase und mit Belüftung

## 9.3. Abfallbeseitigung



### Entsorgung

Das Gerät wird aus Materialien hergestellt, die keine für den Bediener giftigen oder gefährlichen Stoffe enthalten.

Wenn das Gerät verschrottet wird, sollte es in seine Bestandteile zerlegt werden, und zwar je nach Art der Materialien.

Entsorgen Sie die Ausrüstung nicht mit dem Hausmüll. Um der Europäischen Direktive 2002/96/EC über Abfall elektrischer und elektronischer Ausrüstung und seiner Anwendung als nationales Gesetz zu entsprechen, muss elektrische Ausrüstung, die ihr Lebensende erreicht hat, separat gesammelt und den anerkannten Recyclingunternehmen zugeführt werden.

Zur Erfüllung der WEEE-Vorschriften Ihres Landes sollten Sie sich an Ihren Lieferanten wenden.


### RoHS-Konformitätserklärung

Hiermit bestätigen wir, dass das oben genannte Produkt keine der in der EU-Richtlinie 2011/65/EG aufgeführten Stoffe in Konzentrationen enthält, die über den dort genannten Grenzwerten liegen.

**Haftungsausschluss:** Bitte beachten Sie, dass diese Bestätigung nach bestem Wissen und Gewissen erfolgt. Nichts hierin stellt eine Garantie im Sinne des geltenden Gewährleistungsrechts dar und/oder kann als solche ausgelegt werden.

## Anhang 1 Ersatzteilliste

Seriennummer	Materialcode	Bezeichnung	Menge
1	51001260	Kabelgebundene Fußpedalsteuerung: FRC-01 P1S3 5 m Konventionelle Ausfuhr EVO20 RoHS	1
2	51002103	Kabelgebundene Fußpedalsteuerung: FRC-01 P1S3 5m 7-poliger StandardEVO20 RoHS	
3	51001258	Drahtlose Fußpedalsteuerung FRC-02 P1S4 Konventionelle Ausfuhr EVO20 RoHS	1
4	51001247	Bluetooth-Empfangsmodul: P1S4-21 Länge von 400 mm RoHS	1
5	51001249	Bluetooth-Empfangsmodul: P1S4-23 Länge von 160 mm RoHS	1
6	51001250	Bluetooth-Empfängermodul P1S4-23 Länge 620 mm RoHS	1
7			
8			
9			
10			

 **JASIC** | Passionate About Your Welding

**SHENZHEN JASIC TECHNOLOGY CO., LTD.**

Address: No. 3, Qinglan 1st Road, Pingshan District, Shenzhen, Guangdong, China

Postcode: 518118

Tel: +86 (0755) 8670 6250

Fax: +86 (0755) 2736 4108

Website: [www.jasitech.com](http://www.jasitech.com)

E-mail: [sales@jasitech.com](mailto:sales@jasitech.com)

---

 @JASICTechWelding

 JASIC Technology Co., Ltd.

 @jasitech\_official